

FATCA XML v1.1

Guía del Usuario

TRADUCCIÓN NO OFICIAL DE CORTESÍA

Información General

Esta guía explica la información requerida para incluirse en cada elemento de dato del FATCA Esquema XMLv1.1. La guía está dividida en secciones lógicas basadas en el esquema y proporciona información respecto de datos específicos así como cualquier atributo que describa dicho elemento. En los casos en que un elemento no sea utilizado para efectos del reporte FATCA, el (los) atributo(s) asociado(s) tampoco será(n) empleado(s).

El campo requerido para cada dato y su atributo indica si el elemento debe incluirse en el esquema (obligatorio o validación), si es opcional o si no se utiliza para FATCA (nulo). Los siguientes términos son aplicables:

- **Validación.-** El dato es requerido para validación del esquema y debe ser incluido.
- **Obligatorio.-** El dato no es requerido para validación del esquema pero ES requerido para efectos del reporte FATCA.
- **Opcional.-** El dato no es requerido para efectos del reporte FATCA pero puede ser proporcionado si está disponible.
- **Nulo.-** El dato no es utilizado para efectos del reporte FATCA y puede ser dejado en blanco.

Versiones

La versión del esquema se identifica con el atributo versión en el dato del esquema. La versión consiste en dos números separados por un signo de punto: versiones mayor y menor. El identificador objetivo del esquema FATCA contiene solo la versión mayor.

Elemento	Atributo	Tamaño	Tipo de Entrada	Requerimiento
<i>FATCA_OECD</i>	Versión		<i>xsd:string</i>	Obligatorio

El dato raíz *FATCA_OECD* tiene un atributo versión. El atributo versión en el dato raíz en el reporte deberá establecerse al valor de la versión del esquema FATCA. Esto permite identificar de la versión del esquema que fue utilizada al crear el reporte. El atributo versión en el elemento raíz en el esquema no es fijo. Esto permite crear un reporte con una versión menos compatible del esquema y su validación con el esquema actual.

Ejemplo: La versión 3.1 del esquema es actualizada con un nuevo código de tipo de cambio en la versión 3.2, que es compatible hacia atrás con la versión anterior. El Banco A creó un reporte utilizando el esquema 3.1. El reporte contiene el atributo versión 3.1. El reporte del Banco A será validado con el esquema 3.2. El Banco B creó un reporte utilizando el esquema 2.4, que es incompatible con la versión actual 3.2. Al revisar el atributo versión en el reporte, que es 2.4., la aplicación que procesa la información identificará que el reporte fue creado con una versión incompatible y al Banco B se le notificará que debe actualizar el esquema.

I. Mensaje de Encabezado (Message Header)

La información del mensaje de encabezado identifica a la Institución Financiera (FI) o Administración Tributaria que envía el mensaje. Especifica cuándo fue creado el mensaje, el año calendario al que corresponde el reporte y la naturaleza del mismo (original, corregido, complementario, etc.)

Elemento	Atributo	Tamaño	Tipo de Entrada	Requerimiento
<i>SendingCompanyIN</i>		Ilimitado	<i>xsd:string</i>	Obligatorio

Si quien envía el mensaje es una FI, este dato contendrá el Número de Identificación Global de Intermediarios (GIIN). Si el mensaje es enviado por un agente o proveedor de servicios que no actúa como Entidad Patrocinadora, entonces el *SendingCompanyIN* es el GIIN de la FI que mantenga la cuenta financiera reportada o que realiza el pago reportado (FI sujeta a reportar), y no el GIIN del agente u otro proveedor de servicios. La entrada del GIIN es obligatoria si es enviado por una FI, el reporte no será aceptado si una FI omite incluir su GIIN. El GIIN es un identificador alfanumérico de 19 dígitos y debe ingresarse con la puntuación apropiada (punto o decimal). Ejemplo: **98Q96B.00000.LE.250**

Elemento	Atributo	Tamaño	Tipo de Entrada	Requerimiento
<i>TransmittingCountry</i>		2 dígitos	<i>iso:CountryCode_Type</i>	Validación

Este dato identifica la jurisdicción donde la cuenta financiera reportada es mantenida o donde el pago reportado es efectuado por la FI sujeta a reportar. Si quien envía es una Administración Tributaria, el país transmisor es la jurisdicción de la Administración Tributaria. Si quien envía es una FI, el país transmisor será la jurisdicción donde la cuenta financiera reportada es mantenida o el pago reportado es efectuado por la FI. Por ejemplo, quien envía es una FI establecida en la Jurisdicción A y opera sucursales en la Jurisdicción B. Las cuentas financieras reportadas son mantenidas por una FI en sus sucursales en la Jurisdicción B. El país transmisor es la Jurisdicción B, jurisdicción donde la FI mantiene la cuenta reportada. Este dato utiliza el código de país alfabético de 2 dígitos especificado en la ISO 3166-1 Alpha 2 standard. Ejemplo: **GB**

Elemento	Atributo	Tamaño	Tipo de Entrada	Requerimiento
<i>ReceivingCountry</i>		2 dígitos	<i>iso:CountryCode_Type</i>	Validación

Este dato identifica la jurisdicción de la administración tributaria (Autoridad Competente) que se pretende reciba el mensaje. Este elemento emplea el código alfabético de país de 2 dígitos especificado en la ISO 3166-1 Alpha 2 standard.

Elemento	Atributo	Tamaño	Tipo de Entrada	Requerimiento
<i>MessageType</i>			<i>sfa:MessageType_EnumType</i>	Validación

Este dato especifica el tipo de mensaje enviado. La única entrada permitida en este campo es "FATCA".

Elemento	Atributo	Tamaño	Tipo de Entrada	Requerimiento
<i>Warning</i>			<i>xsd:string</i>	Opcional

Este dato es un campo de texto libre que permite introducir instrucciones cautelares específicas acerca del uso del contexto del mensaje. Este campo no es requerido para efectos de FATCA y puede dejarse en blanco.

Elemento	Atributo	Tamaño	Tipo de Entrada	Requerimiento
<i>Contact</i>			<i>xsd:string</i>	Nulo

Este dato es un campo de texto libre que permite introducir información específica de contacto para el remitente del mensaje. Este dato no es empleado para efectos de FATCA y deberá dejarse en blanco.

Elemento	Atributo	Tamaño	Tipo de Entrada	Requerimiento
<i>MessageRefID</i>			<i>xsd:string</i>	Validación

Este dato es un campo de texto libre que capturará el número de identificación único del remitente (creado por el propio remitente), el cual identifica el mensaje particular que se envía. El identificador permite tanto al remitente como al receptor identificar el mensaje específico posteriormente, en caso de que surjan dudas al respecto.

Elemento	Atributo	Tamaño	Tipo de Entrada	Requerimiento
<i>CorrMessageRefID</i>			<i>xsd:string</i>	Opcional

Este dato es un campo de texto libre que capturará el número de identificación único (según lo determina el remitente) que identifica el mensaje corregido que se envía. Este dato DEBERÁ referenciar el *MessageRefID* creado para el mensaje original.

Elemento	Atributo	Tamaño	Tipo de Entrada	Requerimiento
<i>ReportingPeriod</i>			<i>xsd:date</i>	Validación

Este dato identifica el año calendario al cual el mensaje se relaciona en formato AAAA-MM-DD. Por ejemplo, si se reporta información de cuentas o pagos realizados o efectuados en el año de 2014, el campo deberá indicar, "2014-12-31"

Elemento	Atributo	Tamaño	Tipo de Entrada	Requerimiento
<i>Timestamp</i>			<i>xsd:dateTime</i>	Validación

Este dato identifica la fecha y hora en la que el mensaje se compiló. Se anticipa que este dato será llenado automáticamente por el sistema anfitrión. El formato de llenado es AAAA-MM-DDThh:mm:ss. Las fracciones de segundo no son utilizadas. Ejemplo: **2015-03-15T09:45:30**

II. *PersonParty_Type*

Los datos en esta sección se emplean cuando el Cuentahabiente es una persona física. Este tipo complejo se compone de los siguientes elementos:

Elemento	Atributo	Tamaño	Tipo de Entrada	Requerimiento
<i>TIN</i>			<i>sfa:TIN_Type</i>	Obligatorio

Elemento	Atributo	Tamaño	Tipo de Entrada	Requerimiento
<i>Name</i>			<i>sfa:NamePerson_Type</i>	Validación

Elemento	Atributo	Tamaño	Tipo de Entrada	Requerimiento
<i>Address</i>			<i>sfa:Address_Type</i>	Validación

Elemento	Atributo	Tamaño	Tipo de Entrada	Requerimiento
<i>Nationality</i>			<i>iso:CountryCode_Type</i>	Nulo

Elemento	Atributo	Tamaño	Tipo de Entrada	Requerimiento
<i>BirthInfo</i>				Obligatorio

Ila. TIN Type

Elemento	Atributo	Tamaño	Tipo de Entrada	Requerimiento
<i>TIN</i>		Min 1 car.	<i>sfa:TIN_Type</i>	Obligatorio*

Este dato identifica el Número de Identificación Fiscal (*TIN*) utilizado por la administración tributaria receptora para identificar al Cuentahabiente Persona Física. *Si el mensaje es enviado por una *FI*, este elemento deberá estar presente. Dicho dato puede ser opcional si el mensaje fue transmitido por una Administración Tributaria (para más información, ver el IGA FATCA del país en específico).

Elemento	Atributo	Tamaño	Tipo de Entrada	Requerimiento
<i>TIN</i>	<i>IssuedBy</i>	2-dígitos	<i>iso:CountryCode_Type</i>	Opcional

Este atributo identifica la jurisdicción que emitió el *TIN*. Para efectos del reporte FATCA, se presumirá que un espacio en blanco indica que la jurisdicción remitentea del *TIN* es Estados Unidos de América.

Iib. ResCountryCode

Elemento	Atributo	Tamaño	Tipo de Entrada	Requerimiento
<i>ResCountryCode</i>		2-dígitos	<i>iso:CountryCode_Type</i>	Opcional

Este dato describe el (los) código(s) del país de residencia fiscal de la persona física de quien se reporta la información.

Iic. NamePerson_Type

Elemento	Atributo	Tamaño	Tipo de Entrada	Requerimiento
<i>NamePerson_Type</i>	<i>nameType</i>		<i>stf:OECDNameType_EnumType</i>	Nulo

Este atributo no es utilizado en el reporte FATCA y deberá ser dejado en blanco.

Elemento	Atributo	Tamaño	Tipo de Entrada	Requerimiento
<i>PrecedingTitle</i>			<i>xsd:string</i>	Nulo

Este dato no es utilizado en el reporte FATCA y podrá ser dejado en blanco.

Elemento	Atributo	Tamaño	Tipo de Entrada	Requerimiento
<i>Title</i>			<i>xsd:string</i>	Nulo

Este dato no es utilizado en el reporte FATCA y podrá ser dejado en blanco.

Elemento	Atributo	Tamaño	Tipo de Entrada	Requerimiento
<i>FirstName</i>			<i>xsd:string</i>	Validación

Este dato es requerido en el reporte FATCA. Si la *FI* sujeta a reportar o la administración tributaria que transmite el mensaje no tienen el primer nombre completo de un Cuentahabiente Persona Física pueden usar una inicial en su lugar. Si la *FI* no tiene información referente al primer nombre del Cuentahabiente Persona Física, puede ingresar “*NFN*” (*No First Name – Sin Primer Nombre*) en el campo.

Elemento	Atributo	Tamaño	Tipo de Entrada	Requerimiento
<i>FirstName</i>	<i>xnlNameType</i>		<i>xsd:string</i>	Opcional

Este atributo no es requerido en el reporte FATCA y podrá ser dejado en blanco.

Elemento	Atributo	Tamaño	Tipo de Entrada	Requerimiento
<i>MiddleName</i>			<i>xsd:string</i>	Opcional

Este dato proporciona el segundo nombre de la Persona Física. El dato es opcional para efectos del reporte FATCA; si la *FI* sujeta a reportar tiene el nombre o la inicial, dicho dato puede ser incluido en este campo.

Elemento	Atributo	Tamaño	Tipo de Entrada	Requerimiento
<i>MiddleName</i>	<i>xnlNameType</i>		<i>xsd:string</i>	Nulo

Este atributo no es utilizado para FATCA.

Elemento	Atributo	Tamaño	Tipo de Entrada	Requerimiento
<i>NamePrefix</i>			<i>xsd:string</i>	Nulo

Este dato no es requerido para FATCA y deberá ser dejado en blanco.

Elemento	Atributo	Tamaño	Tipo de Entrada	Requerimiento
<i>NamePrefix</i>	<i>xnlNameType</i>		<i>xsd:string</i>	Nulo

Este atributo no es utilizado para FATCA.

Elemento	Atributo	Tamaño	Tipo de Entrada	Requerimiento
<i>LastName</i>			<i>xsd:string</i>	Validación

Este dato es requerido para el reporte de FATCA. La *FI* sujeta a reportar o administración tributaria que transmite el mensaje deberá proporcionar el apellido del Cuentahabiente Persona Física. Este campo puede incluir cualquier prefijo o sufijo legalmente utilizado por el Cuentahabiente.

Elemento	Atributo	Tamaño	Tipo de Entrada	Requerimiento
<i>LastName</i>	<i>xnlNameType</i>		<i>xsd:string</i>	Nulo

Este atributo no es requerido para el reporte FATCA.

Elemento	Atributo	Tamaño	Tipo de Entrada	Requerimiento
<i>GenerationIdentifier</i>			<i>xsd:string</i>	Nulo

Este dato no es requerido para FATCA y deberá ser dejado en blanco.

Elemento	Atributo	Tamaño	Tipo de Entrada	Requerimiento
<i>Suffix</i>			<i>xsd:string</i>	Nulo

Este dato no es requerido para FATCA y deberá ser dejado en blanco.

Elemento	Atributo	Tamaño	Tipo de Entrada	Requerimiento
<i>GeneralSuffix</i>			<i>xsd:string</i>	Nulo

Este dato no es requerido para FATCA y deberá ser dejado en blanco.

IId. Address_Type

Existen dos opciones para la dirección en el esquema *AddressFix* y *AddressFree*. *AddressFix* deberá utilizarse para todos los reportes FATCA a menos que la *FI* sujeta a reportar o la administración tributaria que transmite el mensaje no pueda definir las distintas partes de la dirección del cuentahabiente.

Este dato se refiere al domicilio de residencia permanente del cuentahabiente persona física. Si la *FI* sujeta a reportar o la administración tributaria no tienen dicho dato en el expediente de la persona física, entonces la dirección de correspondencia será utilizada por la institución financiera para contactar al cuentahabiente persona física cuando el reporte es recopilado.

Elemento	Atributo	Tamaño	Tipo de Entrada	Requerimiento
<i>CountryCode</i>		2-dígitos	<i>iso:CountryCode_Type</i>	Obligatorio

Este dato proporciona el código de país asociado con la dirección del cuentahabiente.

Elemento	Atributo	Tamaño	Tipo de Entrada	Requerimiento
<i>AddressFree</i>			<i>xsd:string</i>	Opcional*

Este dato permite ingresar la información relativa al domicilio en texto libre. Si el usuario elige la opción de ingresar los datos requeridos de forma menos estructurada en '*AddressFree*', todos los detalles disponibles relacionados con el domicilio deberán presentarse como una sola cadena de bytes, con espacios o "/" (*slash*) o saltos de línea usados para delimitar partes de la dirección. *Esta opción sólo deberá usarse si los datos no pueden ser proporcionados en el formato *AddressFix*.

NOTA: Si la *FI* sujeta a reportar o la administración tributaria que transmite el mensaje selecciona *AddressFix*, tendrá la opción de capturar la dirección completa del cuentahabiente en el elemento *AddressFree* en lugar de usar los elementos fijos relacionados. En este caso, la información relativa a la ciudad, subentidad y código postal deberán capturarse, de igual manera, en los campos fijos correspondientes.

Elemento	Atributo	Tamaño	Tipo de Entrada	Requerimiento
<i>AddressType</i>	<i>legalAddressType</i>		<i>stf:OECDLegalAddressType_EnumType</i>	Nulo

Este atributo no es utilizado para el reporte FATCA y deberá ser dejado en blanco.

Elemento	Atributo	Tamaño	Tipo de Entrada	Requerimiento
<i>Street</i>			<i>xsd:string</i>	Opcional

Elemento	Atributo	Tamaño	Tipo de Entrada	Requerimiento
<i>BuildingIdentifier</i>			<i>xsd:string</i>	Opcional

Elemento	Atributo	Tamaño	Tipo de Entrada	Requerimiento
<i>SuiteIdentifier</i>			<i>xsd:string</i>	Opcional

Elemento	Atributo	Tamaño	Tipo de Entrada	Requerimiento
<i>FloorIdentifier</i>			<i>xsd:string</i>	Opcional

Elemento	Atributo	Tamaño	Tipo de Entrada	Requerimiento
<i>DistrictName</i>			<i>xsd:string</i>	Opcional

Elemento	Atributo	Tamaño	Tipo de Entrada	Requerimiento
<i>POB</i>			<i>xsd:string</i>	Opcional

Elemento	Atributo	Tamaño	Tipo de Entrada	Requerimiento
<i>PostCode</i>			<i>xsd:string</i>	Opcional

Elemento	Atributo	Tamaño	Tipo de Entrada	Requerimiento
<i>City</i>			<i>xsd:string</i>	Validación

Elemento	Atributo	Tamaño	Tipo de Entrada	Requerimiento
<i>CountrySubentity</i>			<i>xsd:string</i>	Opcional

Los datos antes mencionados componen el tipo *AddressFix*. El elemento “*City*” es requerido para validación del esquema. Para efectos del reporte FATCA, el *PostCode* (Código Postal) y *CountrySubentity* (Subentidad del país) deberán capturarse en el elemento apropiado. La información relativa a la calle de la dirección del Cuentahabiente podrá ser capturada aquí o en el elemento *AddressFree*.

Iie. Nationality

Elemento	Atributo	Tamaño	Tipo de Entrada	Requerimiento
<i>Nationality</i>		2-dígitos	<i>iso:CountryCode_Type</i>	Nulo

Este dato no es necesario para FATCA y deberá ser dejado en blanco.

IIf. BirthInfo

Elemento	Atributo	Tamaño	Tipo de Entrada	Requerimiento
<i>BirthDate</i>			<i>xsd:date</i>	Opcional

Este dato identifica la fecha de nacimiento del Cuentahabiente Persona Física y proporciona a las administraciones tributarias la opción de proporcionar la información correspondiente a la fecha de nacimiento en lugar del *TIN* del Cuentahabiente, en circunstancias descritas en el IGA FATCA aplicable. La fecha de nacimiento se deja en blanco cuando/si la administración tributaria no ha recibido dicha información por parte de la institución financiera o si se proporciona el *TIN* del Cuentahabiente. El elemento *BirthDate* solamente se utiliza cuando el remitente del mensaje es otra administración tributaria. El formato empleado es AAAA-MM-DD.

Los tres elementos señalados abajo aplican específicamente al lugar de nacimiento; ninguno de ellos es utilizado para el reporte FATCA y deberán dejarse en blanco.

Elemento	Atributo	Tamaño	Tipo de Entrada	Requerimiento
<i>City</i>			<i>xsd:string</i>	Nulo

Elemento	Atributo	Tamaño	Tipo de Entrada	Requerimiento
<i>CitySubentity</i>			<i>xsd:string</i>	Nulo

Elemento	Atributo	Tamaño	Tipo de Entrada	Requerimiento
<i>CountryInfo</i>				Nulo

Este dato permite optar entre el país actual (identificado por un código de país de 2 dígitos o un país anterior (identificado por nombre); ninguno de ellos es utilizado para el reporte FATCA.

Elemento	Atributo	Tamaño	Tipo de Entrada	Requerimiento
<i>CountryCode</i>		2-dígitos	<i>iso:CountryCode_Type</i>	Nulo

Elemento	Atributo	Tamaño	Tipo de Entrada	Requerimiento
<i>FormerCountryName</i>			<i>xsd:string</i>	Nulo

III. *OrganisationParty_Type*

Este tipo complejo identifica el nombre de un Cuentahabiente o beneficiario de un pago que es una entidad en oposición a una Persona Física.

Se compone de los siguientes tres elementos:

Elemento	Atributo	Tamaño	Tipo de Entrada	Requerimiento
<i>TIN</i>			<i>sfa:TIN_Type</i>	Obligatorio

Elemento	Atributo	Tamaño	Tipo de Entrada	Requerimiento
<i>Name</i>			<i>sfa:NameOrganisation_Type</i>	Validación

Elemento	Atributo	Tamaño	Tipo de Entrada	Requerimiento
<i>Address</i>			<i>sfa:Address_Type</i>	Validación

IIIa. *TIN_Type*

Elemento	Atributo	Tamaño	Tipo de Entrada	Requerimiento
<i>TIN</i>		Min 1 Car	<i>sfa:TIN_Type</i>	Obligatorio*

Este dato proporciona el número de identificación fiscal utilizado por la administración tributaria receptora para identificar a la Entidad Cuentahabiente. Ejemplos:

- El *TIN* de una institución financiera extranjera participante, una institución financiera sujeta a reportar o una *FFI* considerada cumplida es el Número Global de Identificación de Intermediario (*GIIN*) emitido a dicha entidad.
- El *TIN* de una Entidad Patrocinadora es el *GIIN* emitido a dicha entidad cuando actúa en su carácter de Entidad Patrocinadora.
- El *TIN* de una entidad que es una persona específica de EE.UU. es el Número de Identificación Patronal de EE.UU. (*U.S. employer identification number – EIN*).
- El *TIN* de una entidad que es una institución financiera organizada territorialmente (*territory organized financial institution – TOFI*) y que es reportada como intermediaria es su *EIN* de EE.UU. Si la *TOFI* no tiene un *EIN* de EE.UU. entonces el *TIN* es el *EIN* que la administración tributaria territorial de EE.UU. utilice para identificar a la *TOFI*.

Este dato puede repetirse si existe un segundo *TIN*. *Si el mensaje se transmite por una *FI*, este elemento debe estar presente. Este dato puede ser opcional si el mensaje fue transmitido por una Administración Tributaria para cuentas preexistentes. (para más información, ver el IGA FATCA del país en específico).

Elemento	Atributo	Tamaño	Tipo de Entrada	Requerimiento
<i>TIN</i>	<i>issuedBy</i>	2-dígitos	<i>iso:CountryCode_Type</i>	Opcional

Este atributo describe la jurisdicción que emitió el *TIN*. Para efectos del reporte FATCA, se presumirá que un espacio en blanco indica que la jurisdicción remitentea del *TIN* es Estados Unidos.

IIIb. *ResCountryCode*

Elemento	Atributo	Tamaño	Tipo de Entrada	Requerimiento
<i>ResCountryCode</i>		2-dígitos	<i>iso:CountryCode_Type</i>	Opcional

Este dato describe el código del país de residencia fiscal de la organización que reporta o de quien se reporta la información.

IIIc. *Organisation Name*

Elemento	Atributo	Tamaño	Tipo de Entrada	Requerimiento
<i>Name</i>			<i>sfa:NameOrganisation_Type</i>	Validación

Denominación o razón social de la entidad que reporta o de quien se reporta la información.

Elemento	Atributo	Tamaño	Tipo de Entrada	Requerimiento
<i>Name</i>	<i>nameType</i>		<i>stf:OECDNameType_EnumType</i>	Nulo

Este atributo no es requerido para FATCA y deberá dejarse en blanco.

IV. *Reporting FI*

Identifica a la institución financiera que mantiene la cuenta financiera reportada o efectúa los pagos reportados. Ejemplos:

- La *FI* sujeta a reportar es la institución financiera que ha aceptado tratar a otra institución financiera como una *FFI* propietaria documentada (*owner documented FFI*).
- La *FI* sujeta a reportar es la institución financiera que efectúa un pago reportado a una institución financiera organizada territorialmente (*territory organized financial institution – TOFI*) que actúa como intermediario y no ha elegido ser tratada como persona de EE.UU.
- La *FI* sujeta a reportar es la *FFI* Patrocinada y la *FFI* Patrocinadora es identificada en el grupo Patrocinador, ver abajo.

Si la *FI* sujeta a reportar mantiene sucursales fuera de su país de residencia fiscal, entonces el *GIIN* de la *FI* sujeta a reportar es el *GIIN* asociado con la sucursal de la *FI* sujeta a reportar que mantiene la cuenta financiera reportada.

La *FI* sujeta a reportar o la administración tributaria utilizan el rubro *Organization_Type* para proporcionar información de identificación.

Elemento	Atributo	Tamaño	Tipo de Entrada	Requerimiento
<i>ReportingFI</i>			<i>ftc:CorrectableOrganisationParty_Type</i>	Validación

IVa ReportingGroup

Este dato proporciona detalles específicos respecto del reporte FATCA enviado por la *FI* sujeta a reportar o la administración tributaria que transmite el mensaje.

Elemento	Atributo	Tamaño	Tipo de Entrada	Requerimiento
<i>ReportingGroup</i>				Validación

Los siguientes cuatro datos comprenden el Grupo que Reporta (*ReportingGroup*): “*Sponsor*” e “*Intermediary*” son empleados únicamente cuando es necesario. Cada reporte FATCA debe contener ya sea un “*AccountReport*” o un “*PoolReport*”.

Elemento	Atributo	Tamaño	Tipo de Entrada	Requerimiento
<i>Sponsor</i>			<i>ftc:CorrectableOrganisationParty_Type</i>	Opcional

Este dato proporciona información para identificar a la Entidad Patrocinadora.

- El *TIN* de una Entidad Patrocinadora es el *GIIN* emitido para dicha entidad cuando actúa en su carácter de Patrocinador.
- No más de uno

Elemento	Atributo	Tamaño	Tipo de Entrada	Requerimiento
<i>Intermediary</i>			<i>ftc:CorrectableOrganisationParty_Type</i>	Opcional

Este dato proporciona información para identificar a una institución financiera organizada territorialmente (*TOFI*) que actúa como intermediaria en nombre de la cuenta financiera reportada o de la entidad receptora del pago reportado.

- El *TIN* de un Intermediario es el *EIN* de EE.UU., si cuenta con uno. Si la *TOFI* no tiene un *EIN* de EE.UU., entonces el *TIN* es el *EIN* que la administración tributaria territorial de EE.UU. utilice para identificar a la *TOFI*.
- No más de uno.

IVb. Account Report

Elemento	Atributo	Tamaño	Tipo de Entrada	Requerimiento
<i>AccountReport</i>			<i>ftc:CorrectableAccountReport_Type</i>	Opcional

AccountReport incluye los siguientes datos bajo *CorrectableAccountReport_Type*:

Elemento	Atributo	Tamaño	Tipo de Entrada	Requerimiento
<i>DocSpec</i>			<i>sfa:DocSpec_Type</i>	Validación

DocSpec identifica el reporte particular dentro del mensaje FATCA que se transmite. Permite la identificación de reportes que requieren corrección. *DocSpec_Type* se compone de los siguientes elementos:

Elemento	Atributo	Tamaño	Tipo de Entrada	Requerimiento
<i>DocTypeIndic</i>			<i>ftc:FatcaDocTypeIndic_EnumType</i>	Validación

Este elemento especifica el tipo de reporte que se entrega. Las entradas permitidas son:

- FATCA₁= Datos nuevos
- FATCA₂= Datos corregidos
- FATCA₃= Datos inválidos
- FATCA₄= Datos modificados
- FATCA₁₁= Datos nuevos de prueba
- FATCA₁₂= Datos corregidos de prueba
- FATCA₁₃= Datos de prueba inválida
- FATCA₁₄= Datos modificados de prueba

Los Códigos FATCA 11-14 son ÚNICAMENTE para efectos de realizar pruebas y no deberán ser empleados para los reportes FATCA. El IRS informará cuando el sistema de pruebas esté disponible y será durante esos periodos cuando se puedan emplear estos códigos.

Solamente un tipo de datos deberá estar contenido por cada uno de los archivos transmitidos.

Datos Nuevos se emplea para registros transmitidos al IRS que no han sido previamente procesados o han sido invalidados.

Datos Corregidos se emplea para registros que son retransmitidos con posterioridad a que el IRS ha notificado al remitente de la existencia de un problema con el archivo o los datos subyacentes. Datos Corregidos ÚNICAMENTE deberá utilizarse cuando se responda a un requerimiento de corrección de datos emitido por el IRS. (no aplica para Desencripción, XML u otros errores a nivel archivo)

Datos Inválidos se utiliza para eliminar registros previamente presentados cuando los datos requieren ser retransmitidos. Únicamente los registros con los siguientes errores deberán ser invalidados:

- Sin *TIN* del Cuentahabiente o del propietario sustancial de EE.UU. (*Substantial US Owner*)
- *TIN* del Cuentahabiente o del propietario sustancial de EE.UU. (*Substantial US Owner*) incorrecto
- Nombre del Cuentahabiente o del propietario sustancial de EE.UU. (*Substantial US Owner*) incorrecto
- Nombre y dirección del Cuentahabiente o del propietario sustancial de EE.UU. (*Substantial US Owner*) incorrectos

Además, en algunas jurisdicciones IGA, los siguientes errores podrían resultar en un registro inválido:

- Sin *TIN* O Fecha de Nacimiento de la Persona Física Cuentahabiente o del propietario sustancial de EE.UU. (*Substantial US Owner*)
- Sin *TIN* de la Persona Física Cuentahabiente o del propietario sustancial de EE.UU. (*Substantial US Owner*) y Fecha de Nacimiento incorrecta.

Los registros originales deberán ser retransmitidos con el código FATCA₄, el cual indica al IRS que deberá invalidar la transmisión original. Los registros revisados deberán ser entonces transmitidos al IRS con el código FATCA₁ como Datos Nuevos.

Datos Modificados se utiliza para modificar registro(s) previamente transmitido(s), revisado(s) y procesado(s) por el IRS pero que posteriormente se descubre que contienen información errónea.

NOTA: Cuando se envíen Datos Corregidos, Inválidos o Modificados deberá incluirse un *CorrMessRefID* referenciando el *MessRefID* correspondiente de la Transmisión Original.

Elemento	Atributo	Tamaño	Tipo de Entrada	Requerimiento
<i>DocRefID</i>		Mínimo 1 carácter	<i>xsd:string</i>	Validación

Este dato contiene un identificador único del reporte específico contenido. El identificador puede contener cualquier información que el remitente emplee para permitir la identificación de un reporte en particular.

Elemento	Atributo	Tamaño	Tipo de Entrada	Requerimiento
<i>CorrMessageRefID</i>		Mínimo 1 carácter	<i>xsd:string</i>	Opcional

Se asocia la ID de Referencia (*Reference ID*) del mensaje que el reporte identificó a través del *DOcRefID* si se trata de reportes repetidos.

Elemento	Atributo	Tamaño	Tipo de Entrada	Requerimiento
<i>CorrDocRefID</i>		Mínimo 1 carácter	<i>xsd:string</i>	Opcional

ID de Referencia (*Reference ID*) del reporte referido tratándose de reenvíos, correcciones o eliminación de datos.

Elemento	Atributo	Tamaño	Tipo de Entrada	Requerimiento
<i>AccountNumber</i>			<i>ftc:FIAccountNumber_Type</i>	Validación

Proporcione el número de cuenta utilizado por la institución financiera para identificar al Cuentahabiente o beneficiario. SI la institución financiera no cuenta con un número de cuenta deberá proporcionar el identificador único utilizado por la institución financiera para identificar al cuentahabiente o beneficiario.

- Obligatorio para las instituciones financieras que cuentan con un número de cuenta (incluyendo identificadores alfanuméricos).
- Si no cuenta con un sistema de numeración de las cuentas, deberá capturar "NANUM" para indicar que no tiene número de cuenta.
- Por ejemplo: i) El número de cuenta puede ser el número de cuenta de una Cuenta de Custodia o Cuenta de Depósito; ii) el código (*ISIN* u otro) relacionado con participación en deuda o capital (si no es mantenido en una cuenta de custodia); o iii) el código de identificación de un Contrato de Seguro con Valor en Efectivo o Contrato de Renta Vitalicia.

Elemento	Atributo	Tamaño	Tipo de Entrada	Requerimiento
<i>AccountHolder</i>			<i>ftc:AccountHolder_Type</i>	Validación

Este dato identifica a una entidad cuentahabiente o beneficiaria del pago que es: (1) una *FI* propietaria documentada con propietario(s) específico(s) de EE.UU. (*owner documented FI with specified US owner(s)*); (2) una *EENF* pasiva con propietario(s) sustancial(es) de EE.UU. o propietario(s) de EE.UU. que ejercen control (*passive NFFE with substantial or controlling US owner(s)*); (3) una *FFI* no participante; o (4) una persona específica de EE.UU.

- El campo será obligatorio si la entidad reportada es una de las entidades señaladas en el párrafo anterior.

Elemento	Atributo	Tamaño	Tipo de Entrada	Requerimiento
<i>Individual</i>			<i>sfa:PersonParty_Type</i>	Opcional

Si el Cuentahabiente reportado es una persona física, se deberá reportar su información de identificación en este campo.

Elemento	Atributo	Tamaño	Tipo de Entrada	Requerimiento
<i>Organization</i>			<i>sfa:OrganisationParty_Type</i>	Opcional

Si el Cuentahabiente reportado no es una persona física, se deberá reportar la información de identificación de la entidad en este campo.

Elemento	Atributo	Tamaño	Tipo de Entrada	Requerimiento
<i>AcctHolderType</i>			<i>Ftc:FatcaAcctHolderType_EnumType</i>	*Obligatorio

Este dato identifica a una entidad cuentahabiente o beneficiaria del pago que es: (1) una *FI* propietaria documentada con propietario(s) específico(s) de EE.UU. (*owner documented FI with specified US owner(s)*); (2) una *EENF* pasiva con propietario(s) sustancial(es) de EE.UU. o propietario(s) de EE.UU. que ejercen control (*passive NFFE with substantial or controlling US owner(s)*); (3) una *FFI* no participante; (4) una persona específica de EE.UU. o (5) una *EENF* que Reporta Directamente.

- El campo será obligatorio únicamente si la cuenta financiera reportada es mantenida por una entidad o si el pago reportado es efectuado a una de las entidades señaladas en el párrafo anterior.
- Las entradas permitidas son:
 1. *FATCA101*= *FI* propietaria documentada con propietario(s) específico(s) de EE.UU. (*owner documented FI with specified US owner(s)*)
 2. *FATCA102*= una *EENF* pasiva con propietario(s) sustancial(es) de EE.UU. o propietario(s) de EE.UU. que ejercen control (*passive NFFE with substantial or controlling US owner(s)*)
 3. *FATCA103*= *FFI* No participante
 4. *FATCA104*= Persona Específica de EE.UU.
 5. *FATCA105*= *EENF* que Reporta Directamente

Elemento	Atributo	Tamaño	Tipo de Entrada	Requerimiento
<i>SubstantialOwner</i>			<i>sfa:PersonParty_Type</i>	Obligatorio*

Proporcione el nombre de cualquier propietario sustancial de EE.UU. de una *FI* propietaria documentada (*specified U.S. owners of an owner documented FI*), propietarios sustanciales de EE.UU. (*substantial US owners*) o personas de EE.UU. que ejercen control (*controlling US persons*) de una *EENF* pasiva.

- *El campo será obligatorio únicamente si la entidad cuentahabiente es una *FI* propietaria documentada o una *EENF* Pasiva con propietarios de EE.UU.
- Dejar en blanco si la entidad es una *FFI* No-Participante o una persona específica de EE.UU.
- Está permitido capturar múltiples personas específicas de EE.UU., propietarios sustanciales de EE.UU. y personas que ejercen control.

Elemento	Atributo	Tamaño	Tipo de Entrada	Requerimiento
<i>AccountBalance</i>			<i>sfa:MonAmnt_Type</i>	Validación

Proporcione el saldo o valor de la cuenta financiera reportada.

- Cuentas de Depósito y Custodia. El saldo de la cuenta es el saldo o valor promedio de la cuenta financiera, si la institución financiera reporta el saldo o valor promedio asignado al cuentahabiente por año calendario. Si la institución financiera sujeta a reportar no reporta el saldo o valor promedio de la cuenta al cuentahabiente, la FFI participante deberá reportar el saldo o valor de la cuenta al final del año calendario. Para las autoridades fiscales sujetas al Modelo 1 del IGA, el saldo o valor de la cuenta deberá proporcionarse en los términos señalados en el propio Modelo 1.
- Valor en Efectivo o Contratos de Renta Vitalicia. El Seguro con Valor en Efectivo o Contrato de Renta Vitalicia es el saldo o valor de la cuenta.
- Cuentas de Deuda o Capital. El saldo de la cuenta es el valor de la participación en la deuda o capital que el cuentahabiente tenga en la institución financiera.
- Deberá ingresarse 0.00, si el reporte corresponde a propietarios de EE.UU. de una entidad que recibe un pago reportado. En su lugar deberá capturarse el código del tipo de pago para reportar la cantidad y tipo de cambio de dicho pago.
- Caracteres numéricos y [código de tres dígitos para el tipo de cambio].

Elemento	Atributo	Tamaño	Tipo de Entrada	Requerimiento
<i>AccountBalance</i>	<i>CurrCode</i>	3 dígitos	<i>iso:currCode_Type</i>	Validación

La cantidad del Saldo de la Cuenta (*Account Balance*) debe estar acompañada del correspondiente código de tres dígitos para el tipo de cambio.

Elemento	Atributo	Tamaño	Tipo de Entrada	Requerimiento
<i>Payment</i>			<i>ftc:Payment_Type</i>	Opcional

Proporcione información sobre pagos efectuados a la cuenta financiera reportada durante el periodo que se reporta o efectuados a una entidad que no es un cuentahabiente y que es reportada.

La información relativa a pagos es un elemento repetitivo si debe reportarse más de un tipo de pago.

Por ejemplo, los tipos de pago pueden incluir los siguientes:

- **Cuentas de Depósito**
 - » El monto bruto total de intereses pagados o acreditados en la cuenta durante el año calendario.
- **Cuentas de Custodia**
 - » El monto bruto total de dividendos pagados o acreditados a la cuenta durante el año calendario.

- » El monto bruto total de intereses pagados o acreditados a la cuenta durante el año calendario.
- » El monto bruto total de los productos de la venta o redención de propiedad pagada o acreditada a la cuenta durante el año de calendario respecto de la cual la *FFI* actúe como un custodio, corredor, representante o de otra manera como un representante para el cuentahabiente; y
- » El monto bruto total de cualquier otro ingreso pagado o acreditado a la cuenta durante el año calendario.
- **Cuentas de Deuda o Capital**
 - » El monto bruto total de pagos efectuados o acreditados a la cuenta durante el año calendario incluyendo pagos por redención.
- **Cuentas de Contratos de Valor en Efectivo y Contratos de Renta Vitalicia**
 - » La cantidad bruta acumulada de pagos efectuados o acreditados a la cuenta durante el año calendario, incluyendo pagos por redención.
- **Cantidades Extranjeras Reportables**
 - » La cantidad bruta acumulada de cantidades extranjeras reportables pagadas o acreditadas a una *FFI* No-Participante puede ser reportada como “*FATCA Other*” (“*FATCA Otro*”).

Elemento	Atributo	Tamaño	Tipo de Entrada	Requerimiento
<i>Type</i>			<i>ftc:FatcaPaymentType_EnumType</i>	Validación

Seleccione el código apropiado para identificar el tipo de pago. Los tipos de pago específicos se enlistan a continuación:

- FATCA5013(*sic*)= Dividendos
- FATCA502= Intereses
- FATCA503= Ganancias brutas/Redenciones
- FATCA504= Otros –FATCA. (ejemplo: Cantidades Extranjeras Reportables)

Elemento	Atributo	Tamaño	Tipo de Entrada	Requerimiento
<i>PaymentAmnt</i>			<i>sfa:MonAmnt_Type</i>	Validación

El monto de los pagos (*Payment Amounts*) se captura en cantidades fraccionadas a dos dígitos en el tipo de cambio que corresponda. Por ejemplo, mil dólares de EE.UU. deberá capturarse como 1000.00

Elemento	Atributo	Tamaño	Tipo de Entrada	Requerimiento
<i>PaymentAmnt</i>	<i>currCode</i>	3 dígitos	<i>iso:currCode_Type</i>	Validación

Todos los pagos deben estar acompañados del correspondiente código de tres dígitos para el tipo de cambio.

IVc. Pool Report

Elemento	Atributo	Tamaño	Tipo de Entrada	Requerimiento
<i>PoolReport</i>			<i>ftc:CorrectablePoolReport_Type</i>	Opcional

Este dato proporciona información respecto de grupos de cuentahabientes con características similares (el mismo estatus del capítulo 4). La opción para reportes grupales no deberá utilizarse si el remitente del mensaje es una administración tributaria proporcionando la información en términos del Modelo 1 del IGA.

Elemento	Atributo	Tamaño	Tipo de Entrada	Requerimiento
<i>DocSpec</i>			<i>sfa:DocSpec_Type</i>	Validación

Ver definición anterior.

Elemento	Atributo	Tamaño	Tipo de Entrada	Requerimiento
<i>AccountCount</i>			<i>xsd:integer</i>	Validación

Este dato proporciona el número de cuentas asociadas al grupo. Por ejemplo, se capturará 25 si existen 25 cuentas descritas en el reporte grupal.

Elemento	Atributo	Tamaño	Tipo de Entrada	Requerimiento
<i>AccountPoolReportType</i>			<i>ftc:FatcaAcctPoolReportType_EnumType</i>	Validación

Este dato describe el tipo de estatus de los cuentahabientes o beneficiarios descritos en el reporte grupal. Las entradas permitidas son:

- FATCA201= Cuentahabientes recalcitrantes con indicios de EE.UU.
- FATCA202= Cuentahabientes recalcitrantes sin indicios de EE.UU.
- FATCA203=Cuentas Inactivas
- FATCA204= Instituciones Financieras Extranjeras No Participantes
- FATCA205= Cuentahabientes recalcitrantes que son personas de EE.UU.
- FATCA206= Cuentahabientes recalcitrantes que son *EENF's* pasivas

Elemento	Atributo	Tamaño	Tipo de Entrada	Requerimiento
<i>PoolBalance</i>			<i>sfa:MonAmt_Type</i>	Validación

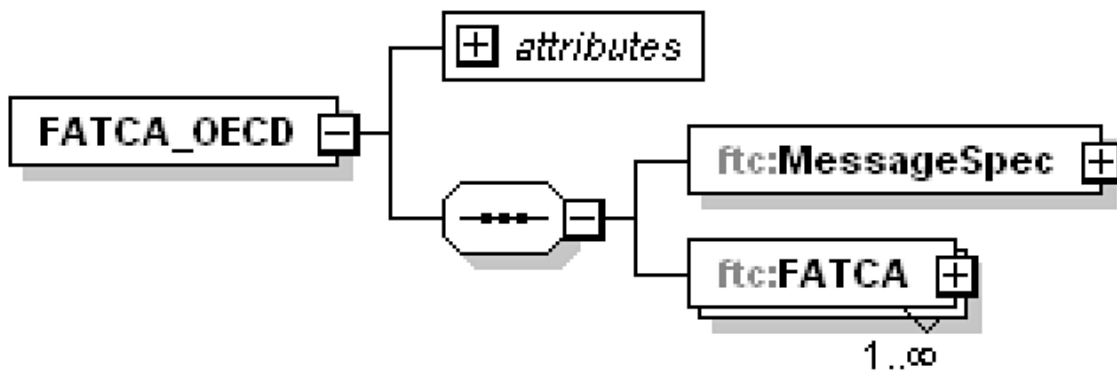
Para todos los tipos grupales distintos a grupos de *FFI's* no participantes, el saldo grupal es la cantidad del saldo o valor acumulado de todas las cuentas incluidas en el reporte grupal. En el caso de grupos

de *FFI*s no participantes agrupadas, el saldo grupal es la cantidad acumulada de cantidades extranjeras reportables acumuladas pagadas a *FFI*s no participantes incluidas en el reporte grupal.

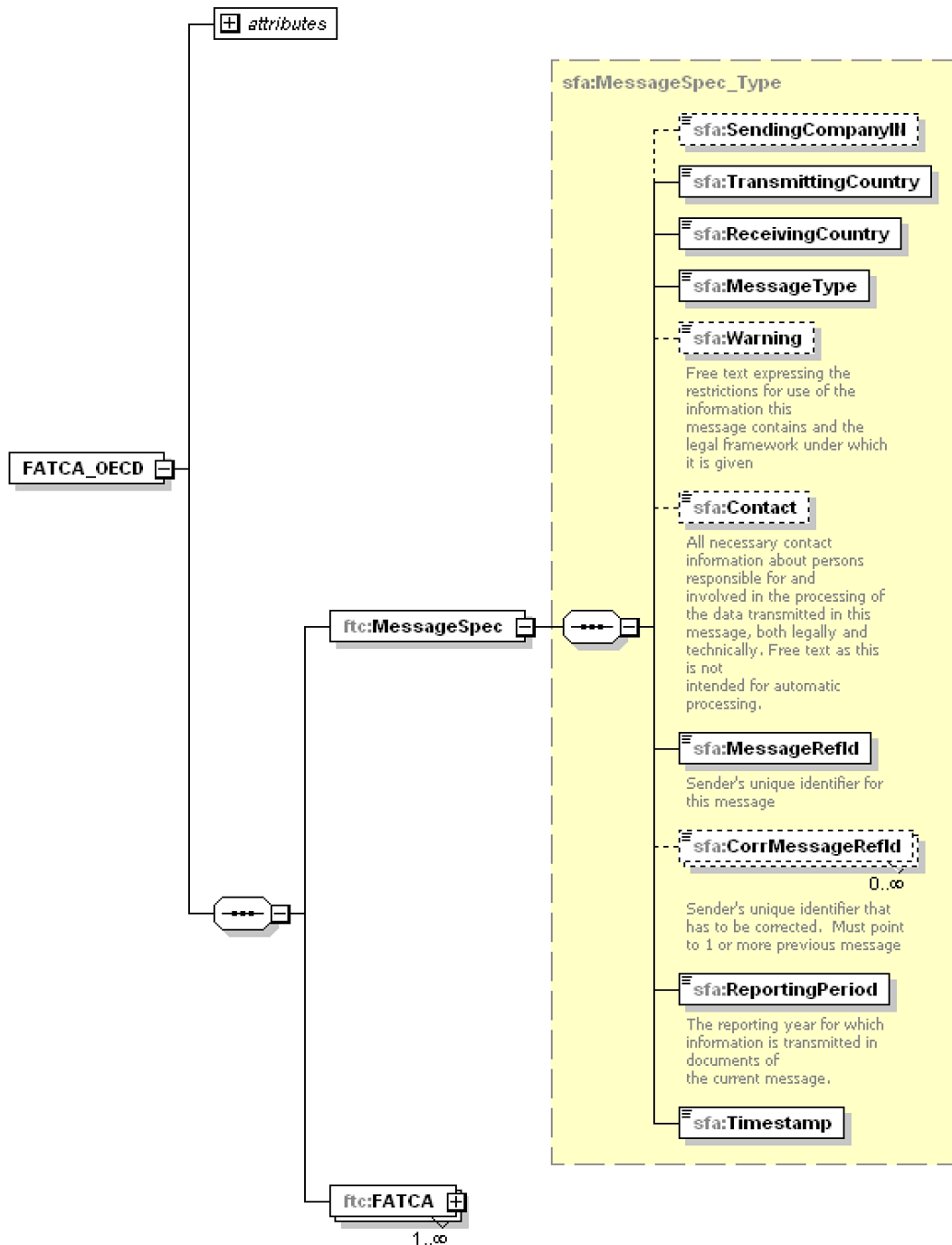
Elemento	Atributo	Tamaño	Tipo de Entrada	Requerimiento
<i>PoolBalance</i>	<i>CurrCode</i>	3 dígitos	<i>iso:currCode_Type</i>	Validación

Todos los montos de los pagos deben estar acompañados del correspondiente código de tres dígitos para el tipo de cambio.

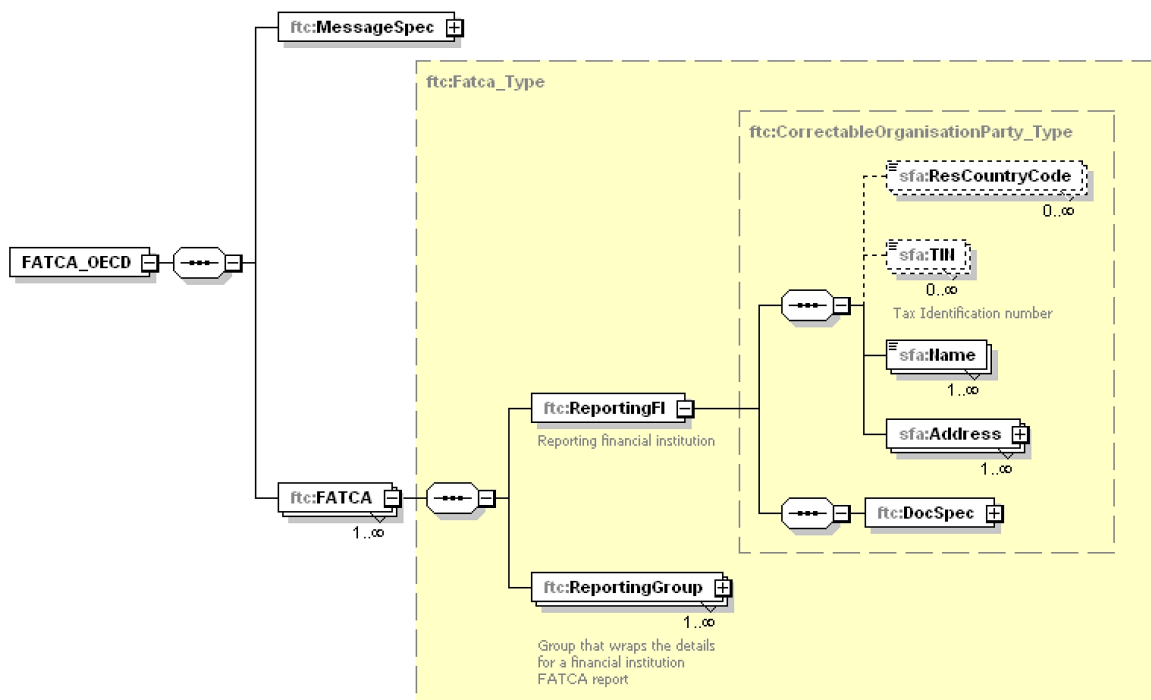
Apéndice – FATCA XML Schema v.1.1



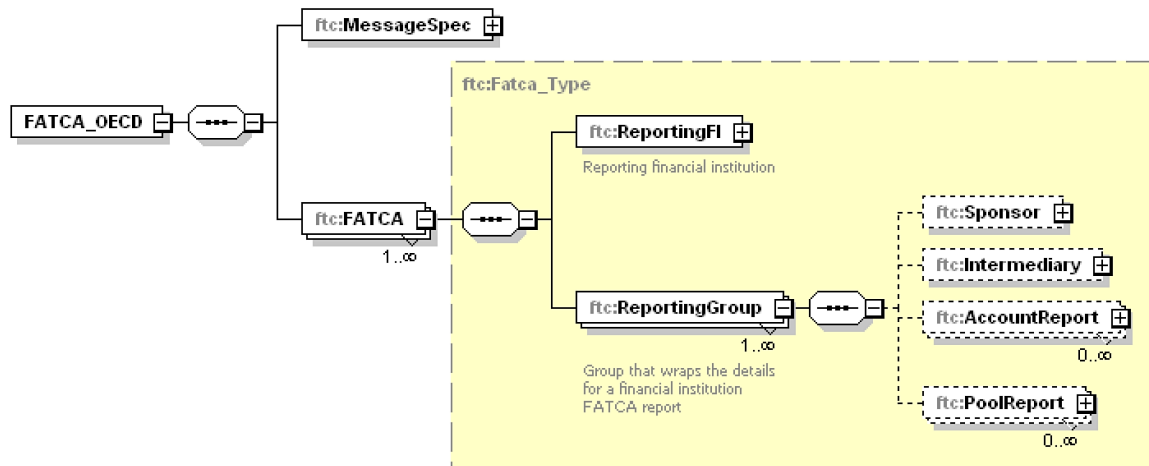
Message Header



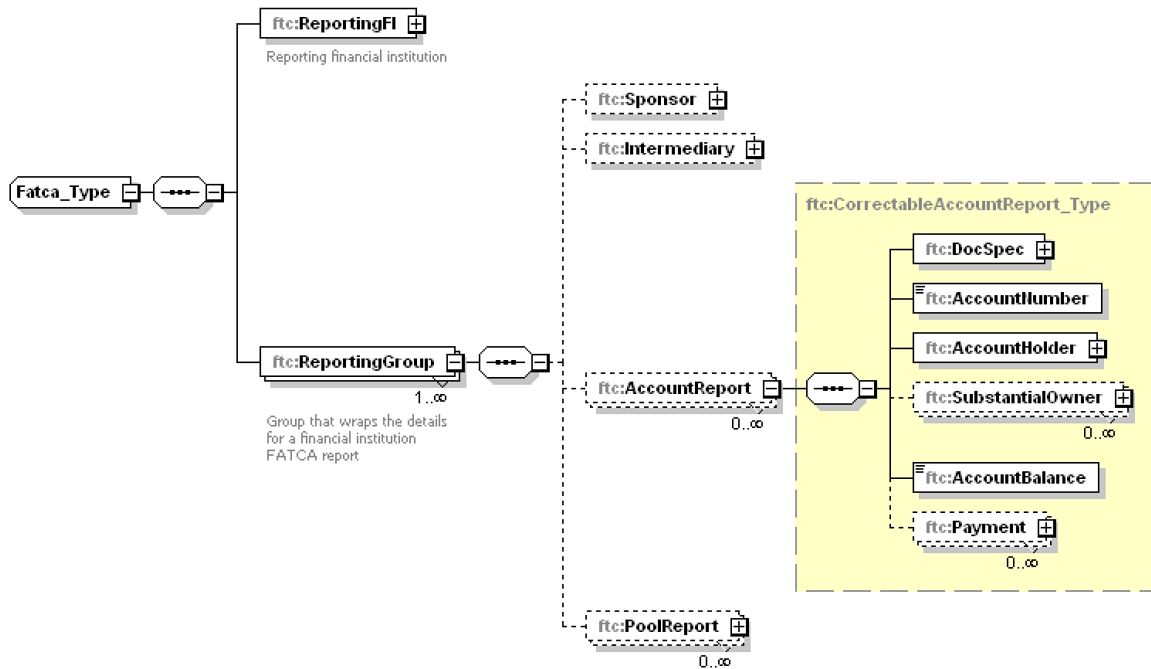
Reporting FI



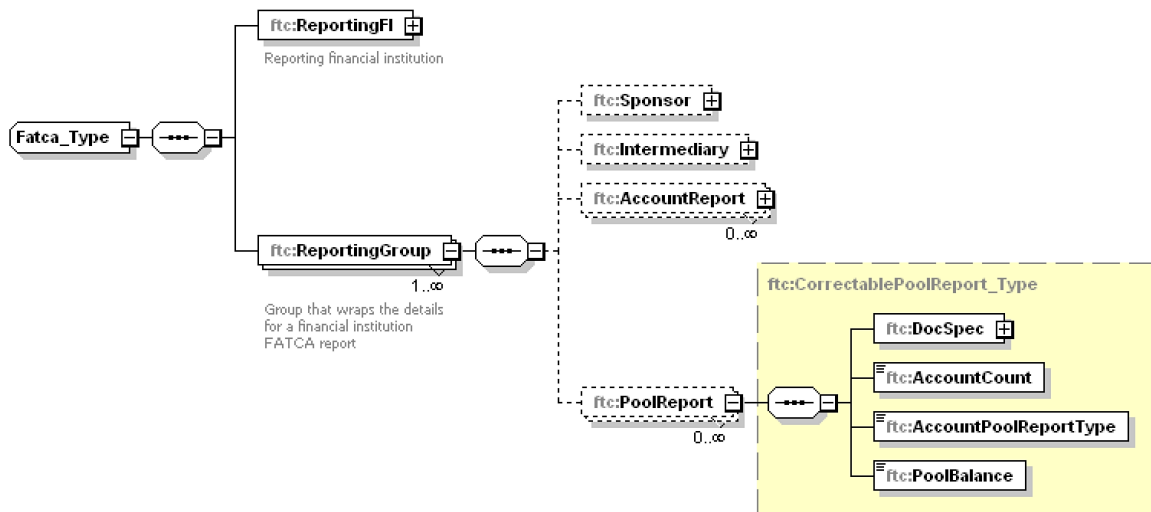
Reporting Group



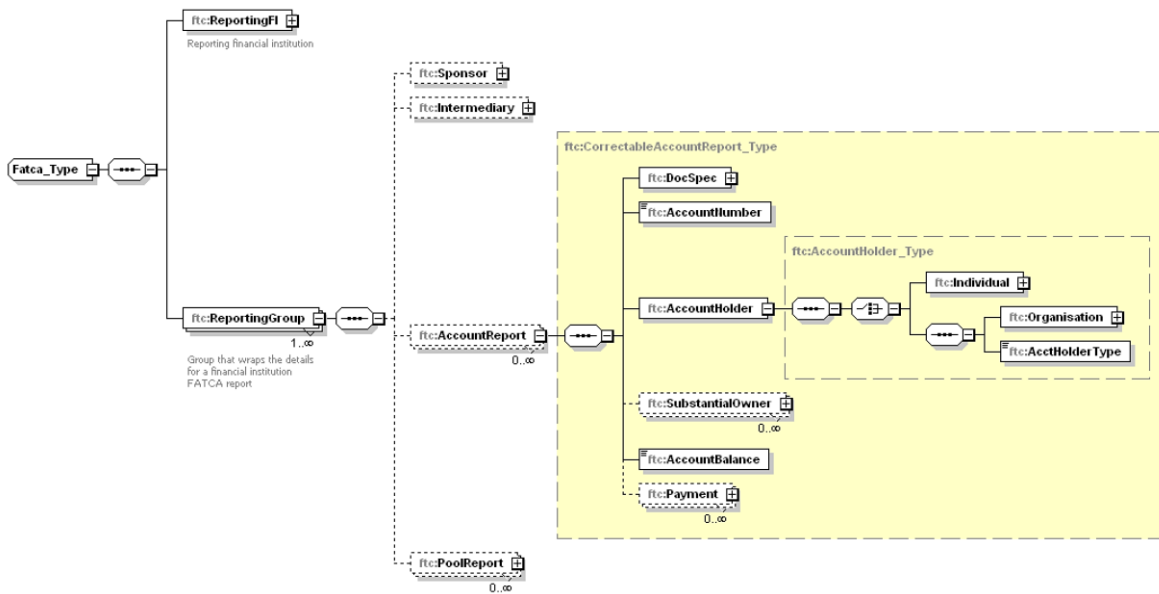
Account Report



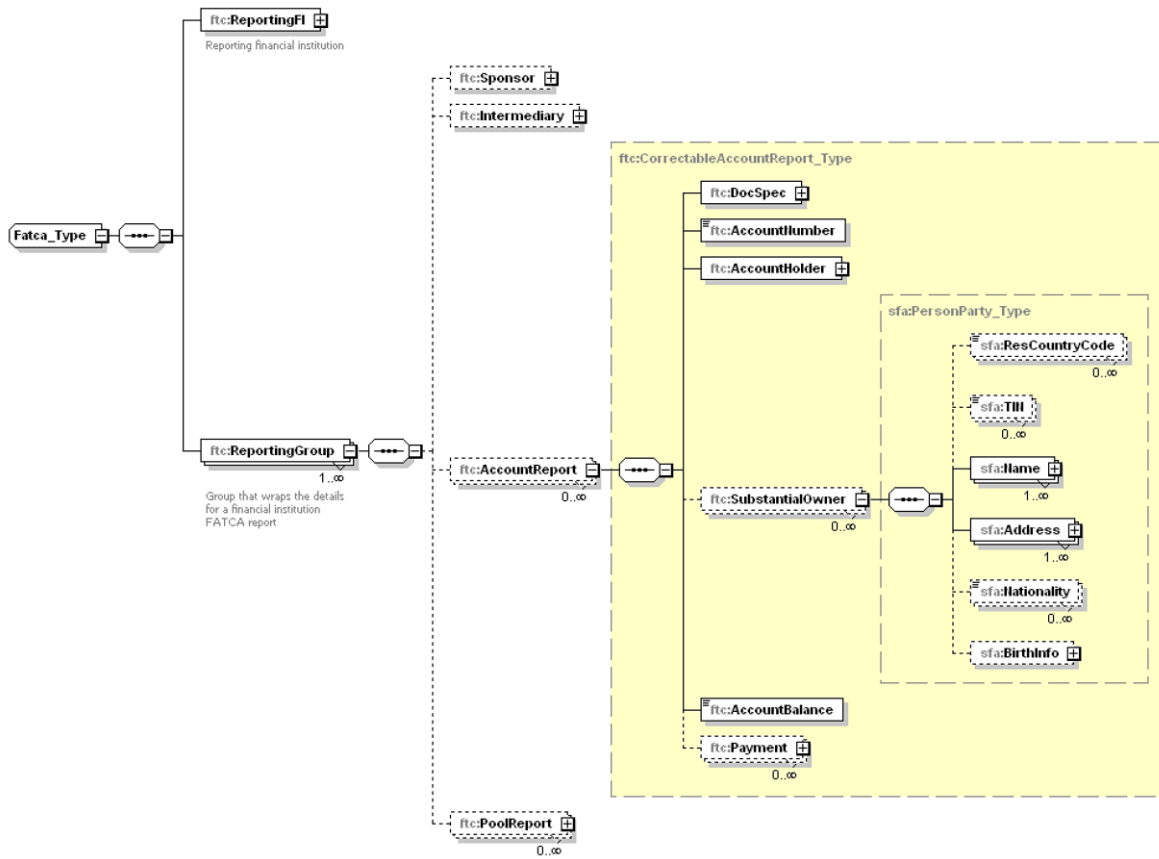
Pool Report



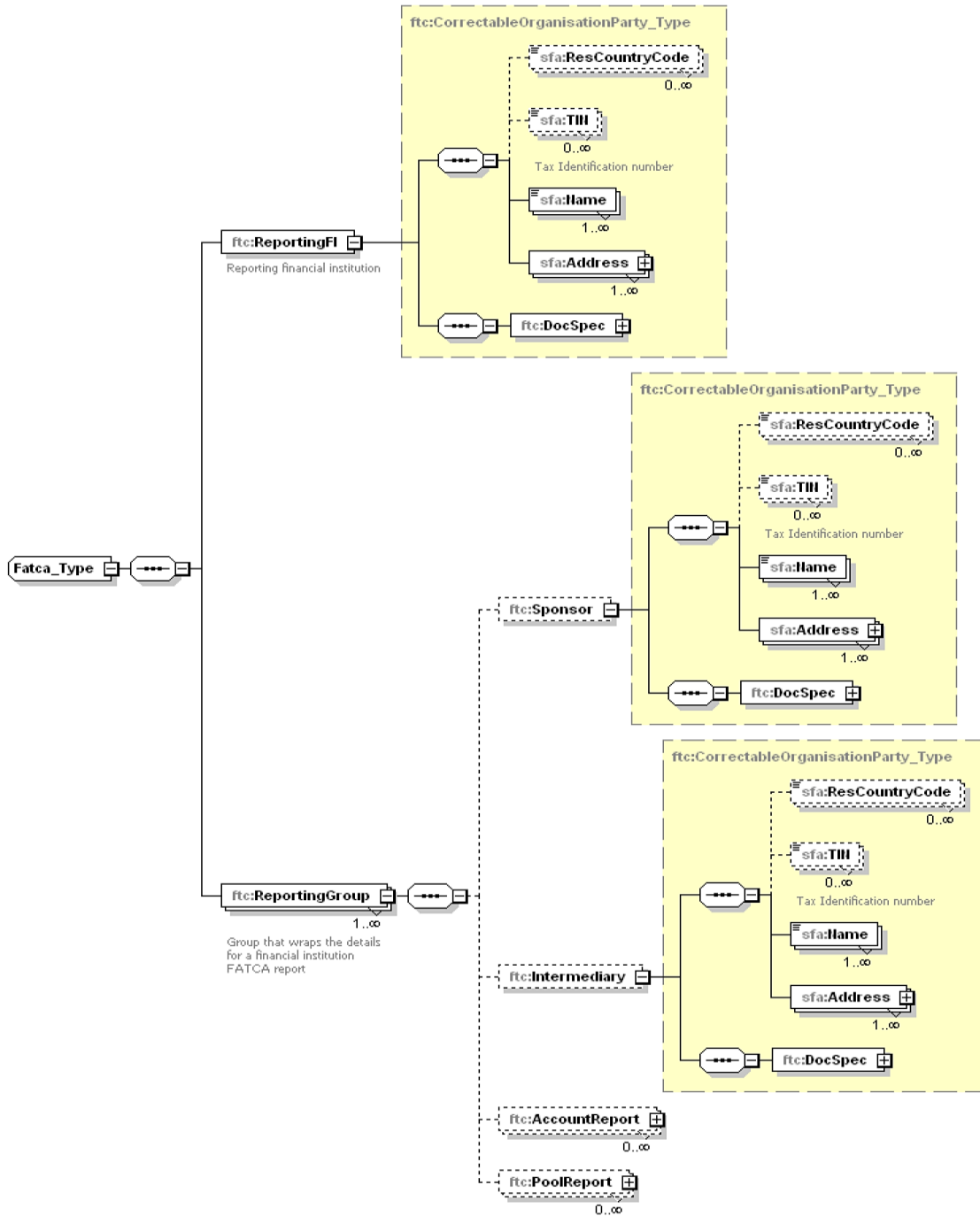
Account Holder



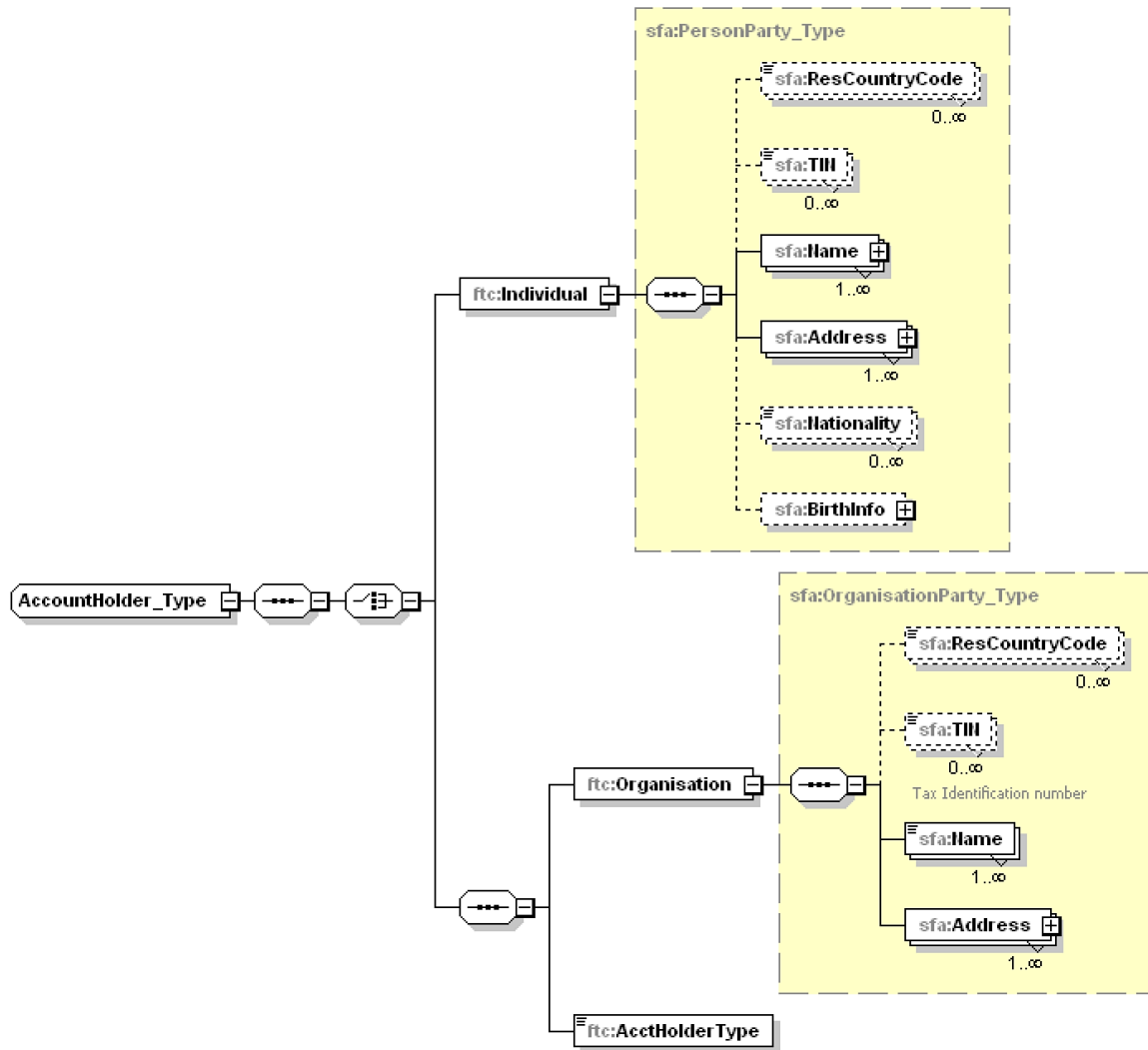
Substantial Owner



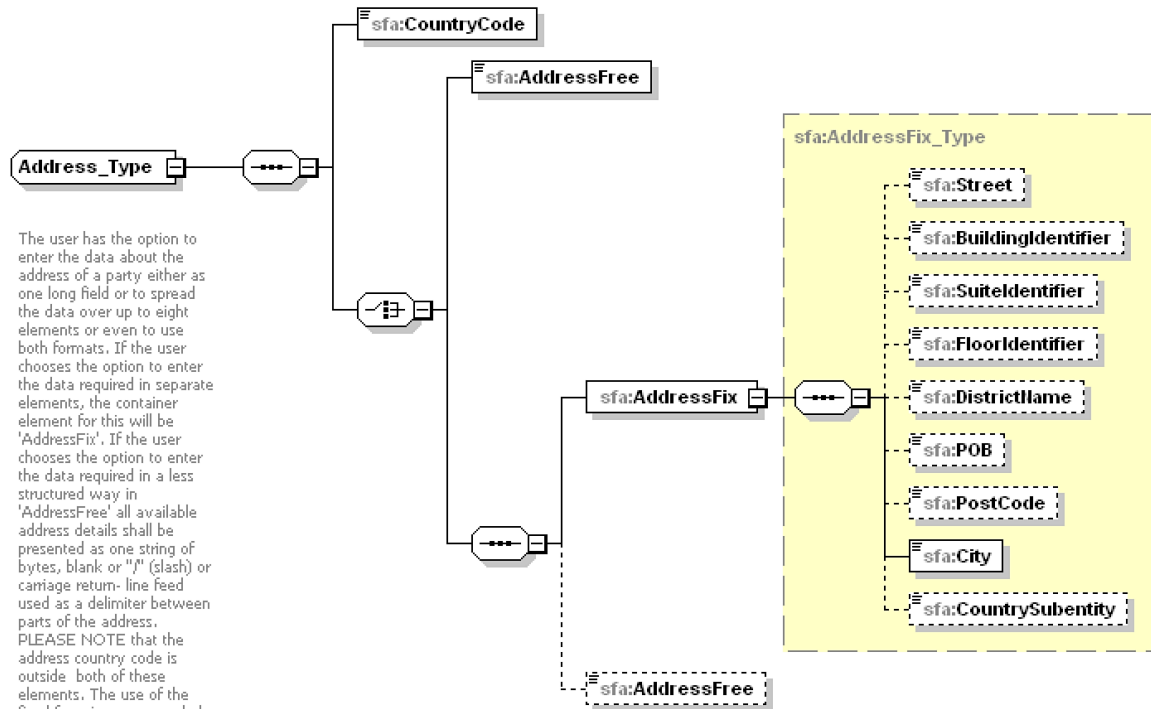
Sponsor & Intermediary



Individual/Organisation Account Holders



Address Type



The user has the option to enter the data about the address of a party either as one long field or to spread the data over up to eight elements or even to use both formats. If the user chooses the option to enter the data required in separate elements, the container element for this will be 'AddressFix'. If the user chooses the option to enter the data required in a less structured way in 'AddressFree' all available address details shall be presented as one string of bytes, blank or "/" (slash) or carriage return- line feed used as a delimiter between parts of the address. PLEASE NOTE that the address country code is outside both of these elements. The use of the fixed form is recommended as a rule to allow easy matching. However, the use of the free form is recommended if the sending state cannot reliably identify and distinguish the different parts of the address. The user may want to use both formats e.g. if besides separating the logical parts of the address he also wants to indicate a suitable breakdown into print-lines by delimiters in the free text form. In this case 'AddressFix' has to precede 'AddressFree'.

Person Party Type

